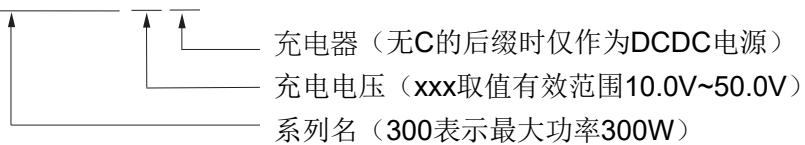


■ 说明

GD300-1030xxxC系列是一款DC输入10~30V，单路输出最大50V、300W的高效率DC转DC智能充电器，体积轻巧，具有4段式和3段式充电方式，分别对应锂电池（锂离子，磷酸铁锂，锰锂）和铅酸电池充电（胶体电池，液体电池，AGM电池）。

■ 型号编码

GD300-1030xxxC





DC-DC 300W充电器

GD300-1030xxxC系列

产品规格：锂电充电器 (仅列出常用规格，其它10~50V的输出电压，请咨询销售人员)

型号		GD300-1030126C	GD300-1030168C	GD300-1030252C	GD300-1030294C
输出	充电电压 (备注1)	12.6V±1%	16.8V±1%	25.2V±1%	29.4V±1%
	充电电压范围	7.5-12.6V	10.0-16.8V	15-29.4V	17.5-29.4V
	充电电流	23A±10%	17.8A±10%	11.9A±10%	10.2A±10%
	预充电流	4.6A±10%	3.5A±10%	2.4A±10%	2A±10%
	充电结束条件	≤2.3A ±20%	≤1.8A ±20%	≤1.2A ±20%	≤14A ±20%
	额定输出功率	289.8W	299W	299.88W	299.88W
	适用电池容量 (备注3)	50 - 240Ah	35 - 180Ah	20 - 120Ah	20 - 100Ah
	电池泄露电流 (典型)	≤2mA			
充电指示	LED显示	充电红灯，充满绿灯			
输入	额定输入电压	12 / 24VDC			
	输入电压范围	10 - 30VDC			
	输入电流	28A@12VDC			
	待机功耗	<1W			
	效率 (备注2)	94%	94%	95%	95%
保护功能	短路保护 (备注4)	有			
	反极性保护	有			
	过温保护	有			
环境	工作温度	-10 - +40°C (参考降额曲线)			
	工作湿度	0 - 90% RH			
	存储温度、湿度	-40 - +70°C, 0 - 95% RH			
	冷却方式	底部铝板冷却			
	抗震动	10 - 50Hz, 2G 10min. 1cycle, 60min. each along X, Y, Z axes			
	隔离耐电压	非隔离			
	平均无故障时间	30000H			
其它	尺寸	120*65*25mm(L*W*H)			
	重量	250g			
备注	1. 修改不同电池规格和参数请联系电池供应商或谷润公司了解详情。 2. 未特别提及的参数均在输入输出压差5V以内、额定负载、环境温度25°C下测量。 3. 这是谷润建议的范围，有关最大充电电流请咨询电池供应商。 4. 此保护机制是针对充电器接通电源后发生短路的情况而规定的。				

产品规格：铁锂充电器(仅列出常用规格，其它10~50V的输出电压，请咨询销售人员)

型号		GD300-1030144C	GD300-1030180C	GD300-1030216C	GD300-1030288C
输出	充电电压（备注1）	14.4V±1%	18.0V±1%	21.6V±1%	28.8V±1%
	充电电压范围	8.0-12.6V	10.0-18.0V	12-21.6V	16-28.8V
	充电电流	20A±10%	16.6A±10%	13.8A±10%	10.4A±10%
	预充电电流	4.0A±10%	3.3A±10%	2.8A±10%	2.0A±10%
	充电结束条件	≤2.0A ±20%	≤1.6A ±20%	≤1.4A ±20%	≤1A ±20%
	额定输出功率	288W	298.8W	298W	299.5W
	适用电池容量（备注3）	40 - 210Ah	35 - 180Ah	30 - 140Ah	20 - 100Ah
	电池泄露电流（典型）	≤2mA			
充电指示	LED显示	充电红灯，充满绿灯			
输入	额定输入电压	12 / 24VDC			
	输入电压范围	10 - 30VDC			
	输入电流	10A@12VDC			
	待机功耗	<1W			
	效率（备注2）	94%	94%	95%	95%
保护功能	短路保护（备注4）	有			
	反极性保护	有			
	过温保护	有			
环境	工作温度	-10 - +40°C (参考降额曲线)			
	工作湿度	0 - 90% RH			
	存储温度、湿度	-40 - +70°C, 0 - 95% RH			
	冷却方式	底部铝板冷却			
	抗震动	10 - 50Hz, 2G 10min. 1cycle, 60min. each along X, Y, Z axes			
	隔离耐电压	非隔离			
	平均无故障时间	30000H			
其它	尺寸	120*65*25mm(L*W*H)			
	重量	250g			
备注	1.修改不同电池规格和参数请联系电池供应商或谷润公司了解详情。 2.未特别提及的参数均在输入输出压差5V以内、额定负载、环境温度25°C下测量。 3.这是谷润建议的范围，有关最大充电电流请咨询电池供应商。 4.此保护机制是针对充电器接通电源后发生短路的情况而规定的。				



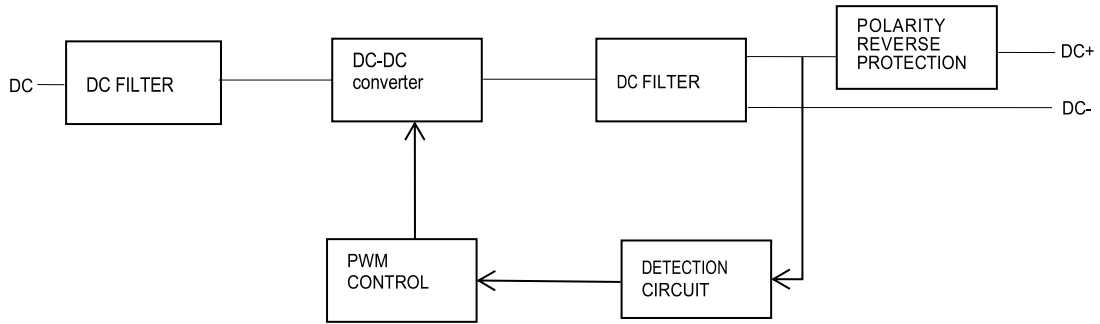
DC-DC 300W充电器

GD300-1030xxxC系列

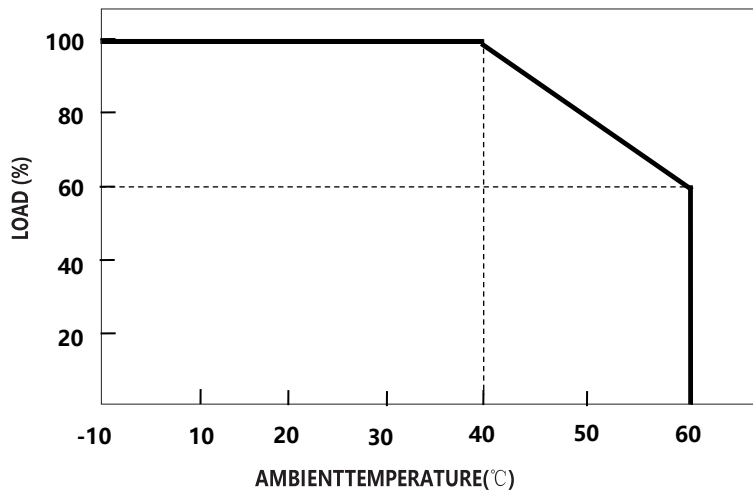
产品规格: 铅酸充电器(仅列出常用规格, 其它10~50V的输出电压, 请咨询销售人员)

型号		GD300-1030148C	GD300-1030296C
输出	充电电压 (备注1)	14.8V ± 1%	29.6V ± 1%
	充电电压范围	10.0-14.8V	20.0-29.6V
	浮充电压 (低恒压)	13.8V ± 1%	27.6V ± 1%
	充电电流	20A ± 10%	10A ± 10%
	充电结束条件	≤4A ± 20%	≤2A ± 20%
	额定输出功率	296W	296W
	适用电池容量 (备注3)	100 - 200Ah	50 - 100Ah
	电池泄露电流 (典型)	≤2mA	
充电指示	LED显示	充电红灯, 充满绿灯	
输入	额定输入电压	12 / 24VDC	
	输入电压范围	10 - 30VDC	
	输入电流	10A@12VDC	
	待机功耗	<1W	
	效率 (备注2)	94%	95%
保护功能	短路保护 (备注4)	有	
	反极性保护	有	
	过温保护	有	
环境	工作温度	-10 - +40°C (参考降额曲线)	
	工作湿度	0 - 90% RH	
	存储温度、湿度	-40 - +70°C, 0 - 95% RH	
	冷却方式	底部铝板冷却	
	抗震动	10 - 50Hz, 2G 10min. 1cycle, 60min. each along X, Y, Z axes	
	隔离耐电压	非隔离	
	平均无故障时间	30000H	
其它	尺寸	120*65*25mm(L*W*H)	
	重量	250g	
备注	<p>1.修改不同电池规格和参数请联系电池供应商或谷润公司了解详情。</p> <p>2.未特别提及的参数均在输入输出压差5V以内、额定负载、环境温度25°C下测量。</p> <p>3.这是谷润建议的范围, 有关最大充电电流请咨询电池供应商。</p> <p>4.此保护机制是针对充电器接通电源后发生短路的情况而规定的。</p>		

■ 原理框图

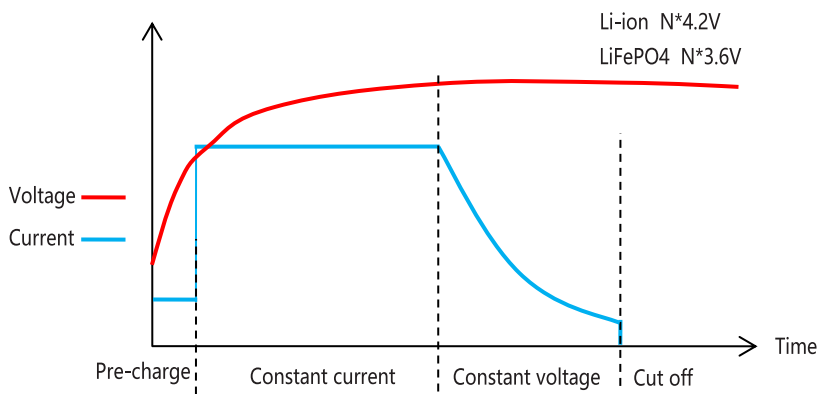


■ 温度降额曲线

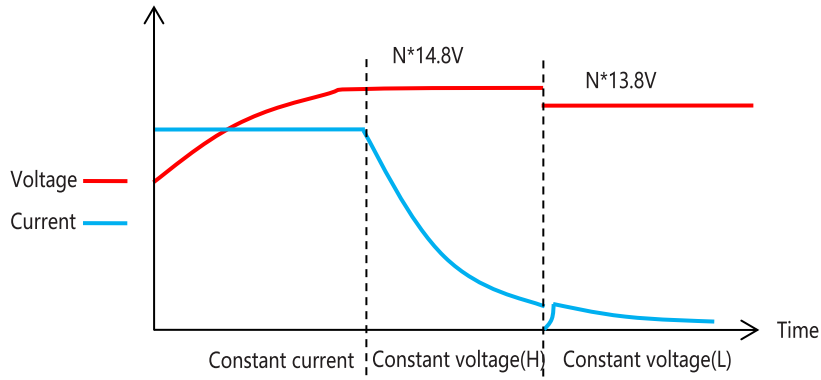


■ 充电曲线

◎ 4段式充电（锂电）



◎ 3段式充电（铅酸）



■ 机械尺寸

