

AC/DC 桌面式适配器&双出线桌面式适配器(一类)



特性:

- LED指示灯
- 主动PFC功能
- 保护: 短路 / 过压 / 过流 / 过温
- 能效等级: VI ERP/DOE COC(Tier II)
- 待机功耗: $\leq 0.21W$ (VI) $\leq 0.15W$ (Tier II)
- 平均无故障时间(MTBF): $> 50,000$ hours

K250AxxxxyyE1z & K250AxxxxyyE1wz

XXX: 120-560, 表示额定输出电压范围12.0-56.0Vdc

yyyy: 0010-1750, 表示额定输出电流范围0.01-17.5A

E1z: 表示AC 插座C14, z: 表示区分码A-Z或空白

E1wz: : 不可拆卸I类桌面式 / 不可拆卸II类桌面式 w= G表示欧规插脚, B表示英规插脚, J表示日规插脚, C表示中规插脚, A表示澳规插脚; z: 表示区分码A-Z或空白

通用规范

输出 / OUTPUT

型号NO.	最大输出功率 (W)	输出电压 (V) VO	最小负载 (A) IO	最大负载 (A) IO	负载调整率 (%)	线性调整率 (%)	纹波 & 噪声 (mV)
K250AxxxxyyE1z K250AxxxxyyE1wz	210.00W	12.0~13.9V	0.01A	17.50A	$\pm 5\%$	$\pm 1\%$	200mV
	210.00W	14.0~18.9V	0.01A	14.00A	$\pm 5\%$	$\pm 1\%$	200mV
	247.00W	19.0~22.9V	0.01A	13.00A	$\pm 5\%$	$\pm 1\%$	200mV
	249.60W	23.0~26.9V	0.01A	10.40A	$\pm 5\%$	$\pm 1\%$	200mV
	249.92W	27.0~36.9V	0.01A	7.81A	$\pm 5\%$	$\pm 1\%$	300mV
	249.75W	37.0~42.9V	0.01A	6.75A	$\pm 5\%$	$\pm 1\%$	300mV
	250.00W	43.0~56.0V	0.01A	5.68A	$\pm 5\%$	$\pm 1\%$	300mV

注意 / NOTE:

- 1: 使用带20MHz带宽限制的示波器测量纹波和噪声, 并在满载和标称电压下, 每个输出端用0.1uF陶瓷电容并联47uF铝电解电容进行测量。
- 2: 线性调整率定义为在额定负载下, 将输入电压从标称线电压变化 $\pm 10\%$ 时的变化。
- 3: 最大功率 (W) $\geq V_o \times I_o$

输入 / INPUT

- 输入范围 / Input Range: 100 to 240 VAC
- 频率 / Frequency: 50 to 60Hz
- 输入电流 / Input Current: $\leq 4A$
- 浪涌电流 / Inrush Current: $\leq 150A/230VAC$
- 保持时间 / Hold Up Time: $\geq 8.3ms$
- 开启时间 / Turn On Time: $\leq 3s$

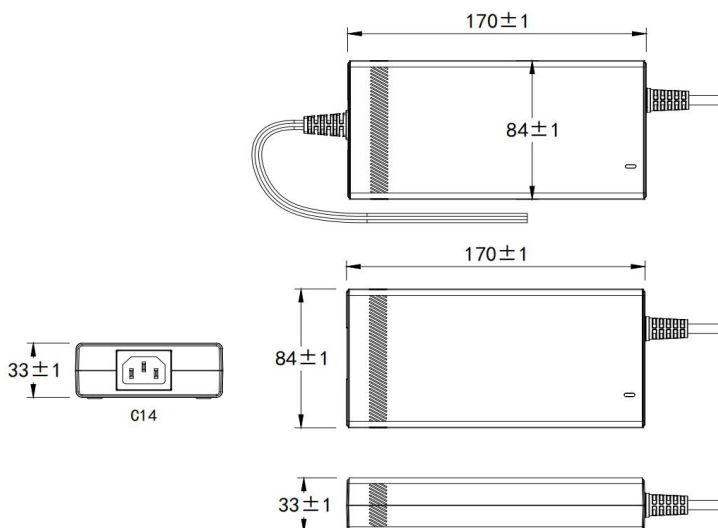
保护 / PROTECTION

- 短路保护 / Short Circuit: 自动恢复 / Auto Recovery
- 过压保护 / Over Voltage: 自动恢复 / Auto Recovery
- 过流保护 / Over Current: 自动恢复 / Auto Recovery
- 过温保护 / Over Temperature: 自动恢复 / Auto Recovery

环境 / ENVIRONMENT

- 工作温度 / Operating Temperature: -20 to $30^{\circ}C$
- 储存温度 / Storage Temperature: -20 to $85^{\circ}C$
- 工作湿度 / Operating Humidity: 10% to 90%
- 存储湿度 / Storage Humidity: 5% to 95%

机械 / MECHANICAL



- 外壳尺寸 / Case Size: 170L x 84W x 33H (mm)
- 交流插座 / AC outlet: C14
- 重量 / Weight: 740g

安规/SAFETY

• 全系列认证: ETL/cETL62368-1 CAN/ CSA C22.2No. 62368 GS,CE-LVD,UKCA EN/IEC 62368-1;CCC GB4943-1;FCC Part 15B,ICES-003 CE EMC(EN55032+EN55035+EN55014), PSE,SAA,KC.

AC/DC 桌上式适配器(一类)



特性:

- LED指示灯
- 主动PFC功能
- 保护: 短路 / 过压 / 过流 / 过温
- 能效等级: VI ERP/DOE COC(Tier II)
- 待机功耗: $\leq 0.5W$ (VI)

K420AxxxxxyyE1z

XXX: 420-600 ,表示额定输出电压范围42.0-60.0Vdc
 yyy: 0010-0912, 表示额定输出电流范围0.01-9.12A
 E1(品字尾): 表示桌上型3Pin C14
 z: 表示A-Z or 空白

通用规范

输出 / OUTPUT

型号NO.	最大输出功率 (W)	输出电压 (V) VO	最小负载 (A) IO	最大负载 (A) IO	负载调整率 (%)	线性调整率 (%)	纹波 & 噪声 (mV)
K420AxxxxxyyE1z	420.00W	54.0~60.0V	0.01A	7.00A	$\pm 5\%$	$\pm 1\%$	300mV
K420AxxxxxyyE1z	420.00W	42.0~48.0V	0.01A	10A	$\pm 5\%$	$\pm 1\%$	300mV
K420A4600912E1	420.00W	46.0V	0.01A	9.12A	$\pm 5\%$	$\pm 1\%$	300mV
K420A6000700E1	420.00W	60.0V	0.01A	7.0A	$\pm 5\%$	$\pm 1\%$	300mV

注意 / NOTE:

1: 使用带20MHz带宽限制的示波器测量纹波和噪声, 并在满载和标称电压下, 每个输出端用0.1uF陶瓷电容并联47uF铝电解电容进行测量。

输入 / INPUT

- 输入范围 / Input Range 100 to 240 VAC
- 频率 / Frequency 50 to 60Hz
- 输入电流 / Input Current $\leq 5A$
- 浪涌电流 / Inrush Current $\leq 140A/230VAC$
- 保持时间 / Hold Up Time $\geq 8.3ms$
- 开启时间 / Turn On Time $\leq 3s$

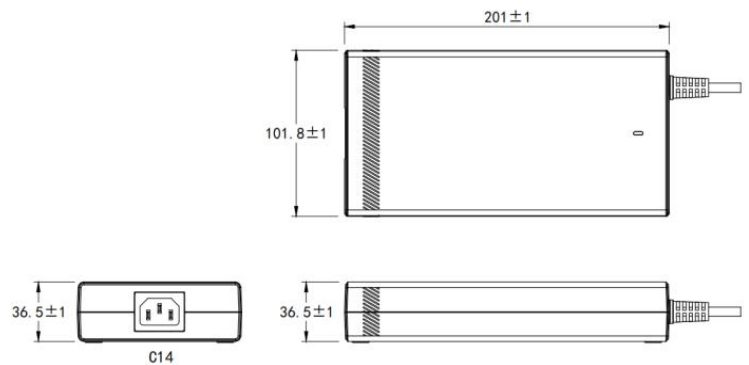
保护 / PROTECTION

- 短路保护 / Short Circuit 自动恢复 / Auto Recovery
- 过压保护 / Over Voltage 自动恢复 / Auto Recovery
- 过流保护 / Over Current 自动恢复 / Auto Recovery
- 过温保护 / Over Temperature 自动恢复 / Auto Recovery

环境 / ENVIRONMENT

- 工作温度 / Operating Temperature -20 to 40°C
- 储存温度 / Storage Temperature -20 to 85°C
- 工作湿度 / Operating Humidity 10% to 90%
- 存储湿度 / Storage Humidity 5% to 95%

机械 / MECHANICAL



- 外壳尺寸 / Case Size: 201L x 101.8W x 36.5H (mm)
- 交流插座 / AC outlet: C14
- 重量 / Weight: 1150g

安规/SAFETY

• 全系列认证: UL 8750; IEC 61347-1; IEC 61347-1/AMD1; IEC 61347-2-13; IEC 61347-2-13/AMD1 GB 19510.1; GB 19510.14 FCC CFR Title 47, Part 15, Subpart B ANSI C63.4-2014; EN IEC 55015; EN IEC 61000-3-2; EN 6100-3-3; EN IEC 61547 GB 17625.1-2022; GB/T 17743-2021