



■ 特性

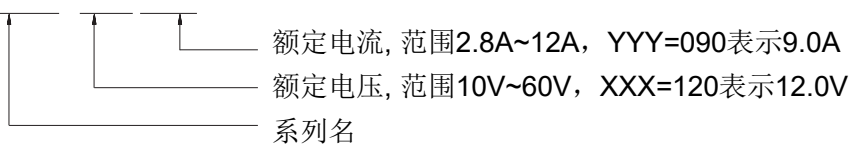
- AC / DC桌面式电源, 160W输出功率
- 采用氮化镓方案, 超小体积
- 超高效率, 低发热, 高效节能
- 符合多国安规认证
- 宽范围交流电压输入90-264Vac, 主动式PFC
- 多种保护功能: 短路保护 / 过压保护 / 过流保护
- 1 年保修

■ 应用

- 笔记本电脑等各类IT设备
- 监控系统
- 各类电子设备

■ 型号编码

GaN170-XXXYYY

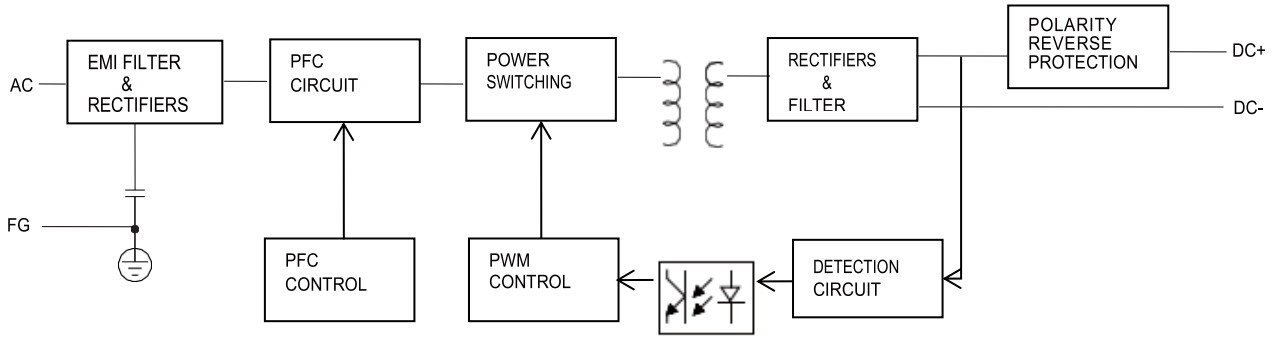


产品规格(仅列出常用型号, 未列出的型号由电压xxx电流yyy设定, 总功率不大于130W)

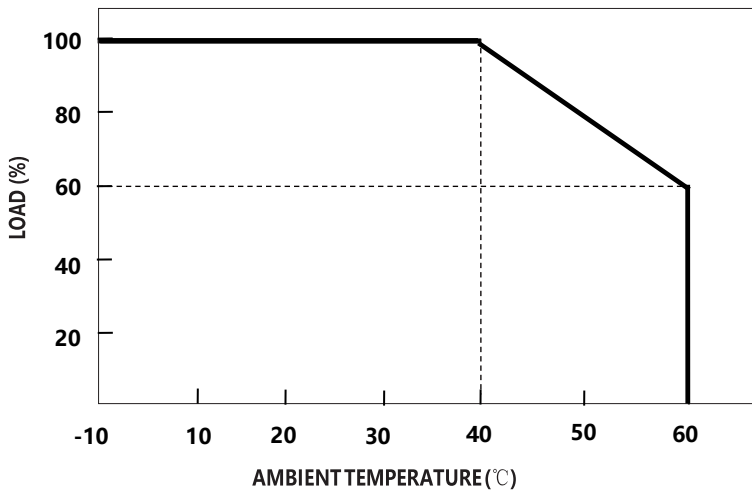
型号		GaN170-120120	GaN170-150093	GaN170-200078	GaN170-240068	GaN170-480034
输出	电压	12V±5%	15V±5%	20V±5%	24V±5%	48V±5%
	电流范围	0-12A	0-9.3A	0-7.8A	0-6.8A	0-3.4A
	额定输出功率	144W	145W	150W	160W	160W
	电压调整率	1%				
	负载调整率	5%				
	启动时间	1000mS (Input:115VAC Output: Full load)				
	上升时间	30mS (Input:115VAC Output: Full load)				
	保持时间	15mS (Input:115VAC Output: Full load)				
	纹波电压	≤Vo*1% (20MHz, AC coupling mode, connected in parallel with 0.1uf ceramic capacitor and 47uf electrolytic capacitor)				
	LED指示	上电红灯常亮				
输入	额定输入电压	100 - 240VAC 50 / 60Hz				
	输入电压范围	90 - 264VAC				
	功率因数	PF>0.95 @AC100V满载				
	输入电流	2.0A@115VAC 0.67A@230VAC				
	冲击电流	冷启动 75A @230VAC				
	待机功耗	< 0.5W				
	效率(AC220V)	94%	94%	94%	94%	94%
保护功能	短路保护	解除短路后自动回复				
	过压保护	有				
	过流保护	有				
	过温保护	/				
环境	工作温度	-10 - +40°C (参考降额曲线)				
	工作湿度	0 - 90% RH				
	存储温度、湿度	-40 - +70°C, 0 - 95% RH				
	冷却方式	自然冷却				
	抗震动	10 - 50Hz, 2G 10min. 1cycle, 60min. each along X, Y, Z axes				
安全&电磁兼容(备注3)	最大温升	< 40°C (外壳表面)				
	隔离耐电压	i/p to o/p: 3000V (1 min)				
	安全标准	IEC2368-1				
	EMC 干扰	项目	标准	等级		
		传导	EN55032 FCC PART15			Class B
		辐射	EN55032 FCC PART15			Class B
		谐波电流	EN61000-3-2		
电压闪烁	EN61000-3-3				
EMC抗扰度	EN61000-4-2, EN61000-4-3, EN61000-4-4, EN61000-4-5, EN61000-4-6, EN61000-4-8, EN61000-4-11					
其它	平均无故障时间	30000H				
	尺寸	114*68.4*29mm(L*W*H)				
	重量	400g				
备注	1.未特别提及的参数均在230VAC输入、额定负载、环境温度25°C下测量。 2.低输入电压下可能需要降额, 详情请查看降额曲线。 3.电源被视为一个独立的装置, 但最终设备仍需重新确认整个系统符合EMC指令。 4.AC输入电源插头规格ICE320-C8; DC输出端子由客户指定					



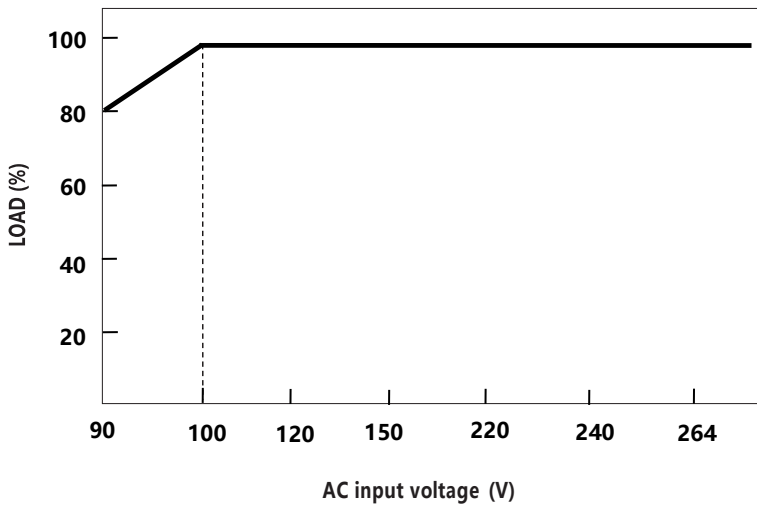
■ 原理框图



■ 温度降额曲线



■ 电压降额曲线



■ 机械尺寸

