



■ 产品特性

- 可充锂电池（锂离子电池, 磷酸铁锂电池和锰锂电池）、各类铅酸电池等, 输出功率130W
- 采用氮化镓方案, 体积轻巧, 高效节能
- 内置2段式充电（锂电）和3段式充电（铅酸）
- 宽范围交流电压输入90-264Vac
- 多种保护功能: 输出短路保护 / 输出过压保护 / 过流保护 / 电池反极性保护
- 1 年保修

■ 主要应用

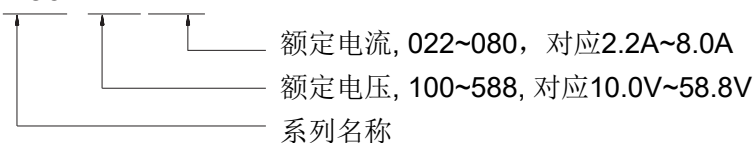
- 无线电系统备用
- 电动滑板车
- 监控系统
- 电动摩托车
- 电动清扫车

■ 说明

GaN130系列是一款单路输出最大130W, 高效率AC转DC桌面式充电器, 体积轻巧, 具有4段式和3段式充电方式, 分别对应锂电池（锂离子, 磷酸铁锂, 锰锂）和铅酸电池充电（胶体电池, 液体电池, AGM 电池）。

■ 型号编码

GaN130-XXXYYY



产品规格：锂电充电器系列（仅列出常用型号，未列出的型号由电压xxx电流yyy设定，总功率不大于130W）

型号		GaN130-126080	GaN130-168070	GaN130-294045	GaN130-420031	GaN130-546024	GaN130-588022
输出	充电电压	12.6V±1%	16.8V±1%	29.4V±1%	42.0V±1%	54.6V±1%	58.8V±1%
	充电电压范围	7.5-12.6V	10.0-16.8V	17.5-29.4V	25.0-42.0V	32.5-54.6V	35-58.8V
	充电电流	8.0A±10%	7.0A±10%	4.5A±10%	3.1A±10%	2.4A±10%	2.2A±10%
	预充电流	1.6A±10%	1.4A±10%	0.9A±10%	0.6A±10%	0.48A±10%	0.44A±10%
	充电结束条件	≤0.8A ±20%	≤0.7A ±20%	≤0.45A ±20%	≤0.3A ±20%	≤0.24A ±20%	≤0.22A ±20%
	额定输出功率@AC220V	100.8W	117.6W	132.3W	130.2W	131W	129.36W
	适用电池容量（备注3）	15 - 80Ah	15 - 70Ah	10 - 50Ah	6 - 30Ah	5 - 24Ah	5 - 22Ah
	电池泄露电流（典型）	≤2mA					
充电指示	LED显示	充电红灯，充满绿灯					
输入	额定输入电压	100 - 240VAC 50 / 60Hz					
	输入电压范围（备注4）	90 - 264VAC					
	功率因数	PF>0.98@AC100V满载					
	输入电流	1.6A@100VAC					
	冲击电流	冷启动 75A @230VAC					
	待机功耗	<1W					
	效率（备注2）	92%	93%	94%	94%	94%	94%
保护功能	短路保护	有					
	反极性保护	有					
	过温保护	有					
环境	工作温度	-10 - +40°C (参考降额曲线)					
	工作湿度	0 - 90% RH					
	存储温度、湿度	-40 - +70°C, 0 - 95% RH					
	冷却方式	自然冷却					
	抗震动	10 - 50Hz, 2G 10min. 1cycle, 60min. each along X, Y, Z axes					
安全&电磁兼容(备注6)	最大温升	<40°C（外壳表面）					
	隔离耐电压	i/p to o/p: 3000V (1 min)					
	安全标准	IEC62368-1					
	EMC 干扰	项目	标准	等级			
		传导	EN55032 FCC PART15			Class B	
		辐射	EN55032 FCC PART15			Class B	
		谐波电流	EN61000-3-2			
		电压闪烁	EN61000-3-3			
EMC抗扰度	EN61000-4-2, EN61000-4-3, EN61000-4-4, EN61000-4-5, EN61000-4-6, EN61000-4-8, EN61000-4-11						
其它	平均无故障时间	30000H					
	尺寸	114*68.4*29mm(L*W*H)					
	重量	250g					
备注	1.修改不同电池规格和参数请联系电池供应商或谷润公司了解详情。 2.未特别提及的参数均在230VAC输入、额定负载、环境温度25°C下测量。 3.这是谷润建议的范围，有关最大充电电流请咨询电池供应商。 4.低输入电压下可能需要降额，详情请查看降额曲线。 5.此保护机制是针对充电器接通电源后发生短路的情况而规定的。 6.电池充电器被视为一个独立的装置，但最终设备仍需重新确认整个系统符合EMC指令。 7.输入AC插头ICE320-C8, 输出DC插头客户自定义						

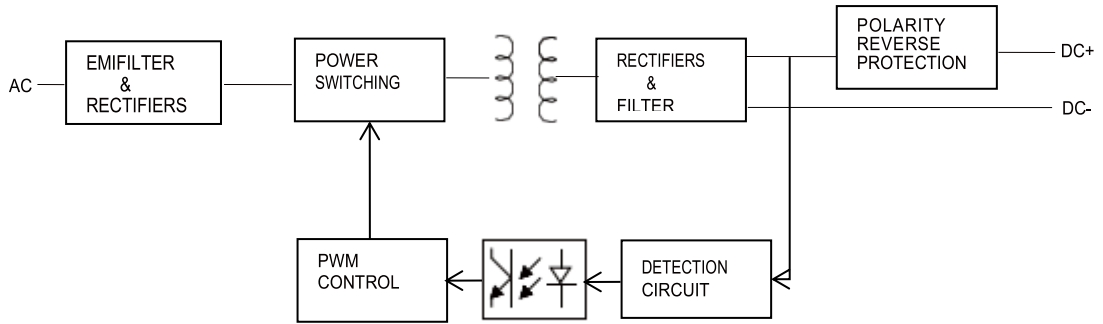
产品规格：铁锂充电器（仅列出常用型号，未列出的型号由电压xxx电流yyy设定，总功率不大于130W）

型号		GaN130-144070	GaN130-288045	GaN130-36036	GaN130-432030	GaN130-576022
输出	充电电压	14.4V±1%	28.8V±1%	36.0V±1%	43.2V±1%	57.6V±1%
	充电电压范围	10.0-14.4V	20.0-28.8V	25-36.0V	30-43.2V	40-57.6V
	充电电流	7A±10%	4.5A±10%	3.6A±10%	3A±10%	2.2A±10%
	预充电流	1.4A±10%	0.9A±10%	0.72A±10%	0.6A±10%	0.44A±10%
	充电结束条件	≤0.7A ±20%	≤0.45A ±20%	≤0.36A ±20%	≤0.3A ±20%	≤0.22A ±20%
	额定输出功率@AC220V	100.8W	129.6W	129.6W	129.6W	126.72W
	适用电池容量（备注3）	15 - 70Ah	10 - 50Ah	8 - 36Ah	6 - 30Ah	5 - 22Ah
	电池泄露电流（典型）	≤2mA				
充电指示	LED显示	充电红灯，充满绿灯				
输入	额定输入电压	100 - 240VAC 50 / 60Hz				
	输入电压范围（备注4）	90 - 264VAC				
	功率因数	PF>0.98@AC100V满载				
	输入电流	1.6A@100VAC				
	冲击电流	冷启动 75A @230VAC				
	待机功耗	<1W				
	效率	93%	94%	94%	94%	94%
	保护功能	短路保护	有			
反极性保护		有				
过温保护		有				
环境	工作温度	-10 - +40°C (参考降额曲线)				
	工作湿度	0 - 90% RH				
	存储温度、湿度	-40 - +70°C, 0 - 95% RH				
	冷却方式	自然冷却				
	抗震动	10 - 50Hz, 2G 10min. 1cycle, 60min. each along X, Y, Z axes				
安全&电磁兼容(备注6)	最大温升	<40°C（外壳表面）				
	隔离耐电压	i/p to o/p: 3000V (1 min)				
	安全标准	IEC62368-1				
	EMC干扰	项目	标准	等级		
		传导	EN55032 FCC PART15	Class B		
		辐射	EN55032 FCC PART15	Class B		
		谐波电流	EN61000-3-2		
	电压闪烁	EN61000-3-3			
EMC抗扰度	EN61000-4-2, EN61000-4-3, EN61000-4-4, EN61000-4-5, EN61000-4-6, EN61000-4-8, EN61000-4-11					
其它	平均无故障时间	30000H				
	尺寸	114*68.4*29mm(L*W*H)				
	重量	250g				
备注	<ol style="list-style-type: none"> 修改不同电池规格和参数请联系电池供应商或谷润公司了解详情。 未特别提及的参数均在230VAC输入、额定负载、环境温度25°C下测量。 这是谷润建议的范围，有关最大充电电流请咨询电池供应商。 低输入电压下可能需要降额，详情请查看降额曲线。 此保护机制是针对充电器接通电源后发生短路的情况而规定的。 电池充电器被视为一个独立的装置，但最终设备仍需重新确认整个系统符合EMC指令。 					

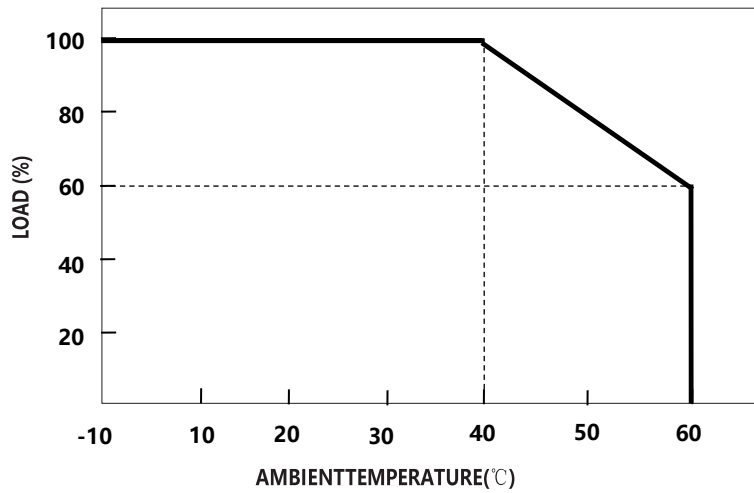
产品规格：铅酸充电器（仅列出常用型号，未列出的型号由电压xxx电流yyy设定，总功率不大于130W）

型号		GaN130-148070	GaN130-296044	GaN130-444029	GaN130-592022
输出	充电电压（高恒压）	14.8V±1%	29.6V±1%	44.4V±1%	59.2V±1%
	充电电压范围	10.0-14.8V	20.0-29.6V	30.0-44.4V	40.0-59.2V
	浮充电压（低恒压）	13.8V±1%	27.6V±1%	41.4V±1%	55.2V±1%
	充电电流	7A±10%	4.4A±10%	2.9A±10%	2.2A±10%
	充电结束条件	≤1.4A ± 10%	≤0.9A ± 10%	≤0.6A ± 10%	≤0.44A ± 10%
	额定输出功率@AC220V	103.6W	130.24W	128.76W	130.24W
	适用电池容量（备注3）	35 - 70Ah	20- 50Ah	15 - 30Ah	10 - 22Ah
	电池泄露电流（典型）	≤2mA			
充电指示	LED显示	充电红灯，充满绿灯			
输入	额定输入电压	100 - 240VAC 50 / 60Hz			
	输入电压范围（备注4）	90 - 264VAC			
	功率因数	PF>0.98@AC100V满载			
	输入电流	1.6A@100VAC			
	冲击电流	冷启动 75A @230VAC			
	待机功耗	<1W			
	效率	93%	94%	94%	94%
	保护功能	短路保护（备注5）	有		
反极性保护		有			
过温保护		有			
环境	工作温度	-10 - +40°C (参考降额曲线)			
	工作湿度	0 - 90% RH			
	存储温度、湿度	-40 - +70°C, 0 - 95% RH			
	冷却方式	自然冷却			
	抗震动	10 - 50Hz, 2G 10min. 1cycle, 60min. each along X, Y, Z axes			
安全&电磁兼容(备注6)	最大温升	<40°C（外壳表面）			
	隔离耐压	i/p to o/p: 3000V (1 min)			
	安全标准	IEC62368-1			
	EMC 干扰	项目	标准	等级	
		传导	EN55032 FCC PART15		Class B
		辐射	EN55032 FCC PART15		Class B
		谐波电流	EN61000-3-2	
电压闪烁		EN61000-3-3		
EMC抗扰度	EN61000-4-2, EN61000-4-3, EN61000-4-4, EN61000-4-5, EN61000-4-6, EN61000-4-8, EN61000-4-11				
其它	平均无故障时间	30000H			
	尺寸	114*68.4*29mm(L*W*H)			
	重量	250g			
备注	1. 修改不同电池规格和参数请联系电池供应商或谷润公司了解详情。 2. 未特别提及的参数均在230VAC输入、额定负载、环境温度25°C下测量。 3. 这是谷润建议的范围，有关最大充电电流请咨询电池供应商。 4. 低输入电压下可能需要降额，详情请查看降额曲线。 5. 此保护机制是针对充电器接通电源后发生短路的情况而规定的。 6. 电池充电器被视为一个独立的装置，但最终设备仍需重新确认整个系统符合EMC指令。				

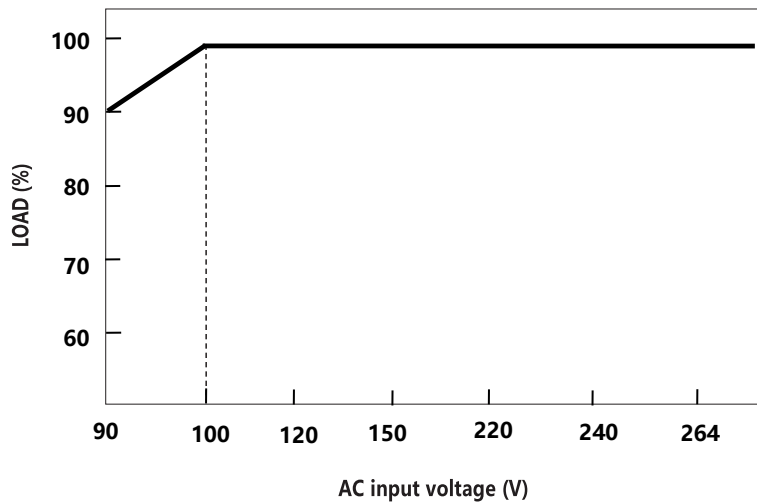
■ 原理框图



■ 温度降额曲线

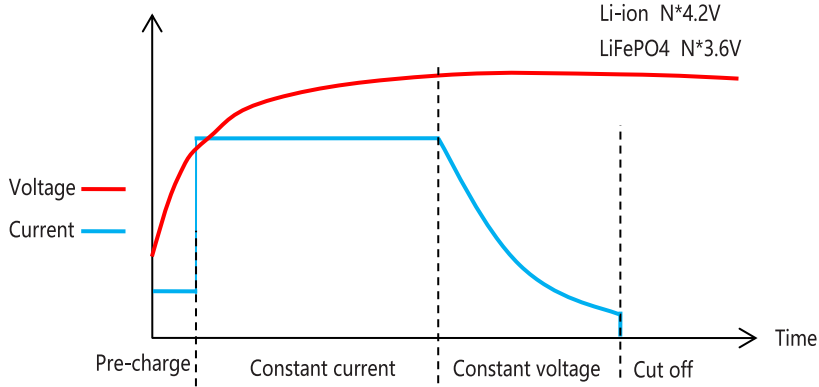


■ 电压降额曲线

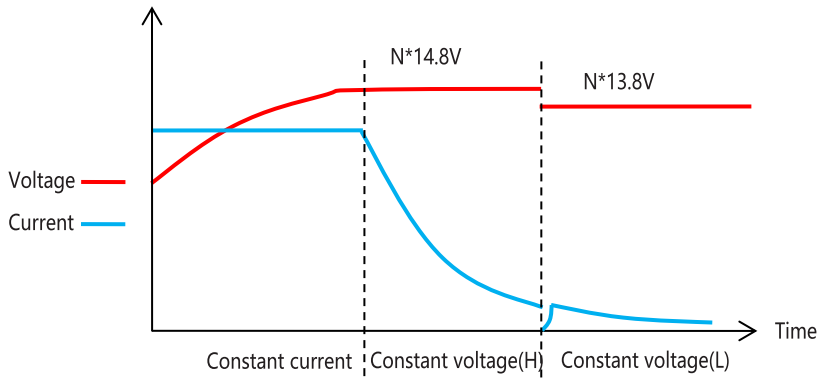


■ 充电曲线

◎ 4段式充电（锂电）



◎ 3段式充电（铅酸）



■ 机械尺寸

