



## ■ 特性

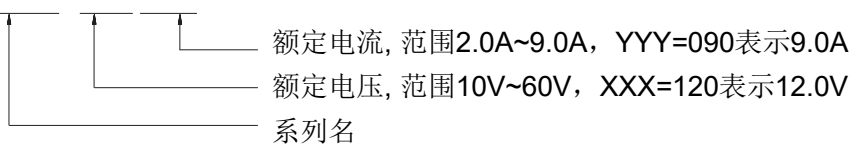
- AC / DC桌面式电源, 130W输出功率
- 采用氮化镓方案, 超小体积
- 超高效率, 低发热, 高效节能
- 符合多国安规认证
- 宽范围交流电压输入90-264Vac, 主动式PFC
- 多种保护功能: 短路保护 / 过压保护 / 过流保护
- 1 年保修

## ■ 应用

- 笔记本电脑等各类IT设备
- 监控系统
- 各类电子设备

## ■ 型号编码

**GaN130-XXXYYY**

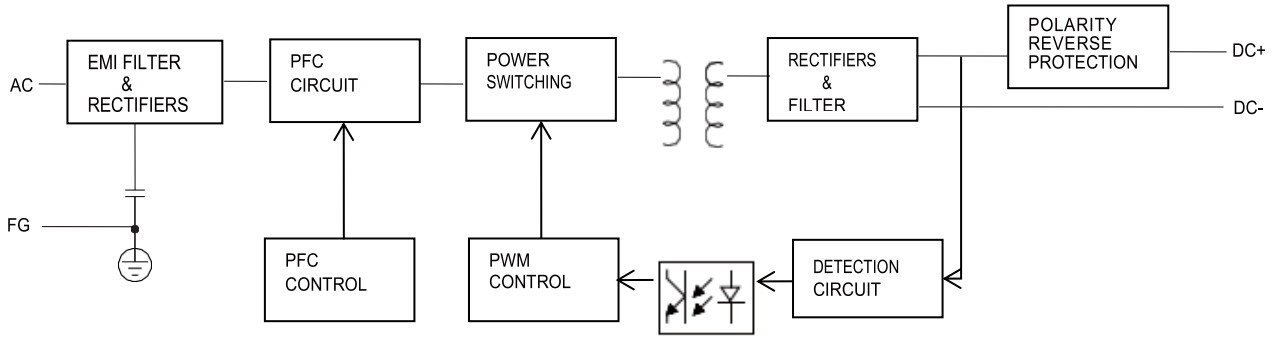


**产品规格**(仅列出常用型号, 未列出的型号由电压xxx电流yyy设定, 总功率不大于130W)

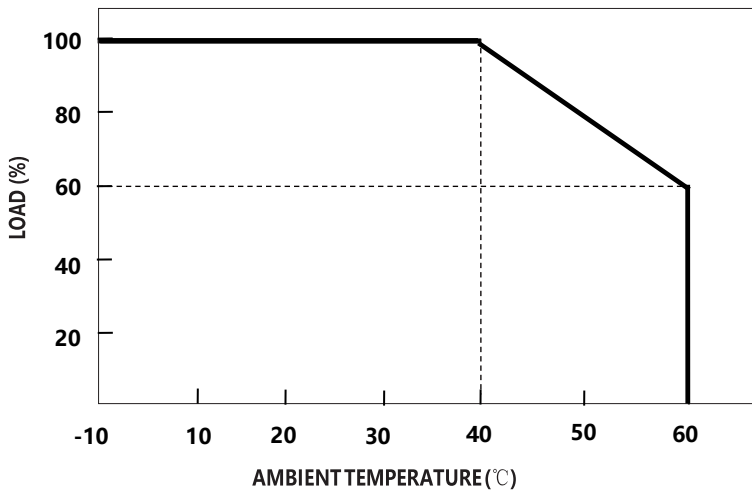
型号		GaN130-120090	GaN130-150075	GaN130-200070	GaN130-240052	GaN130-480025	
输出	电压	12V±5%	15V±5%	20V±5%	24V±5%	48V±5%	
	电流范围	0-9A	0-8A	0-6.5A	0-5.2A	0-2.6A	
	额定输出功率	108W	113W	130W	130W	130W	
	电压调整率	1%					
	负载调整率	5%					
	启动时间	1000mS (Input:115VAC Output: Full load)					
	上升时间	30mS (Input:115VAC Output: Full load)					
	保持时间	15mS (Input:115VAC Output: Full load)					
	纹波电压	≤Vo*1% (20MHz, AC coupling mode, connected in parallel with 0.1uf ceramic capacitor and 47uf electrolytic capacitor)					
	LED指示	上电红灯常亮					
输入	额定输入电压	100 - 240VAC 50 / 60Hz					
	输入电压范围	90 - 264VAC					
	功率因数	PF>0.95 @AC100V满载					
	输入电流	1.4A@115VAC 0.67A@230VAC					
	冲击电流	冷启动 75A @230VAC					
	待机功耗	< 0.5W					
	效率(AC220V)	94%	94%	94%	94%	94%	
保护功能	短路保护	解除短路后自动回复					
	过压保护	有					
	过流保护	有					
	过温保护	/					
环境	工作温度	-10 - +40°C (参考降额曲线)					
	工作湿度	0 - 90% RH					
	存储温度、湿度	-40 - +70°C, 0 - 95% RH					
	冷却方式	自然冷却					
	抗震动	10 - 50Hz, 2G 10min. 1cycle, 60min. each along X, Y, Z axes					
安全&电磁兼容(备注3)	最大温升	< 40°C (外壳表面)					
	隔离耐电压	i/p to o/p: 3000V (1 min)					
	安全标准	IEC2368-1					
	EMC 干扰	项目	标准			等级	
		传导	EN55032 FCC PART15			Class B	
		辐射	EN55032 FCC PART15			Class B	
		谐波电流	EN61000-3-2			.....	
电压闪烁	EN61000-3-3			.....			
EMC抗扰度	EN61000-4-2, EN61000-4-3, EN61000-4-4, EN61000-4-5, EN61000-4-6, EN61000-4-8, EN61000-4-11						
其它	平均无故障时间	30000H					
	尺寸	114*68.4*29mm(L*W*H)					
	重量	350g					
备注	<p>1.未特别提及的参数均在230VAC输入、额定负载、环境温度25°C下测量。</p> <p>2.低输入电压下可能需要降额, 详情请查看降额曲线。</p> <p>3.电源被视为一个独立的装置, 但最终设备仍需重新确认整个系统符合EMC指令。</p> <p>4.AC输入电源插头规格ICE320-C8; DC输出端子由客户指定</p>						



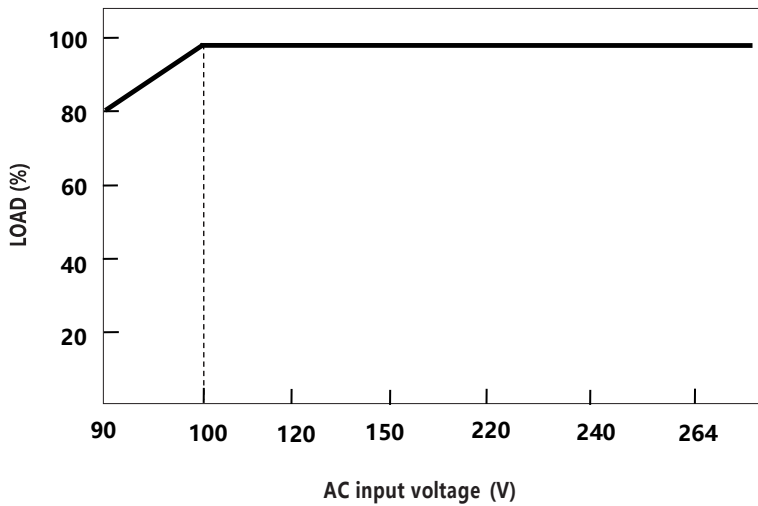
### ■ 原理框图



### ■ 温度降额曲线



### ■ 电压降额曲线



■ 机械尺寸

