

磁共振无线充电方案选型参考

中惠创智（深圳）无线供电技术有限公司

中惠创智（阜阳）技术有限公司

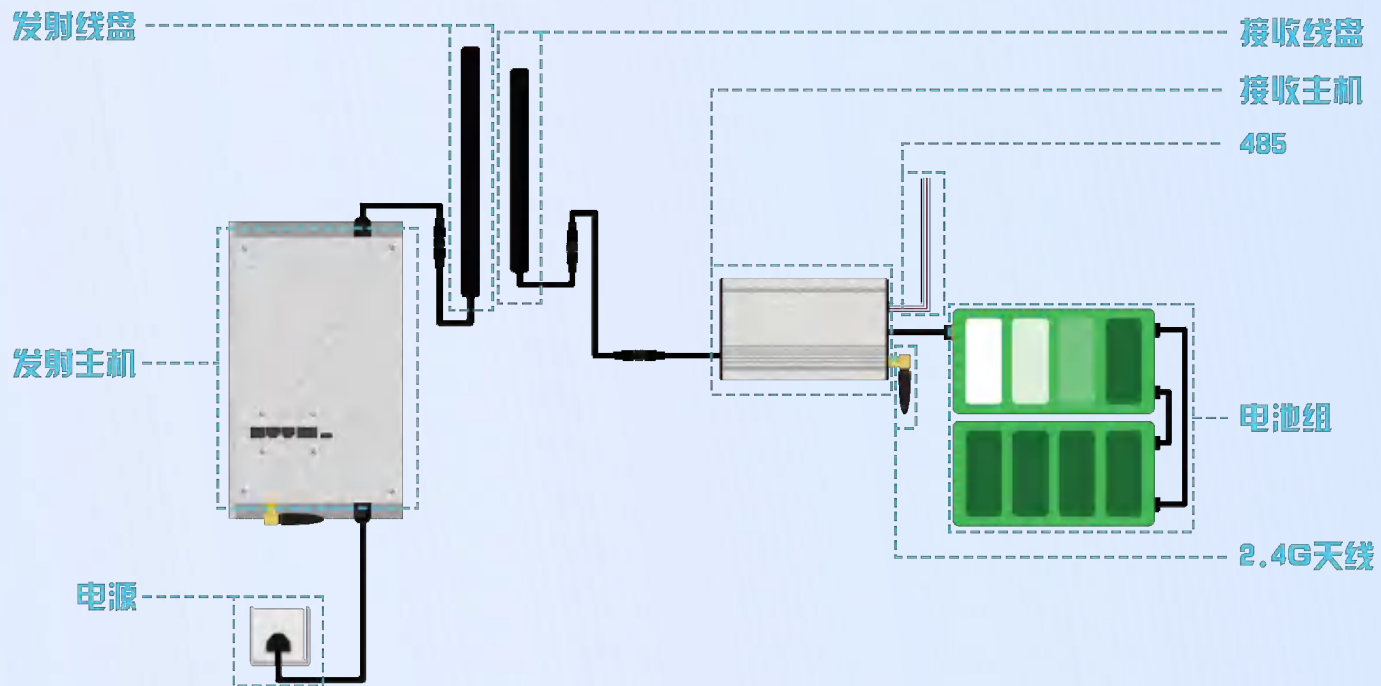
产品简介

- 中惠创智自主研发的中功率无线供电模组采用磁共振原理，已实现产品化、标准化的非接触式充电系统。可采用平衡线圈金属检测技术自动检测异物，充电距离感应检测、负载变化自调节技术，适合各种移动机器人或装置(如AGV、电动单车、高尔夫球车、巡检机器人和服务机器人、电动工具以及户外和水下用有防水要求的割草机器人、泳池清洁机器人等)非接触式充电，能实现电池充电过程的完全自动化,使用便捷，维护简单。
- 无线供电模组采用自适应控制技术，克服了充电距离和负载变化对系统性能的影响，控制精度高，能为锂电池、铅酸电池、镍氢电池和超级电容提供精确可靠的充电,保护和延长电池寿命。电磁辐射强度满足《电磁环境控制限值(GB 8702-2014)》的要求安全、绿色、节能。



技术原理

磁共振式无线充电也称为近场谐振式无线充电，由发射线盘和接收线盘匹配，当两个装置调整到相同频率，或者说在一个特定的频率上共振，它们就可以交换彼此的能量，其原理与声音的共振原理相同，排列在磁场中相同振动频率的线圈，可从一个向另外一个线圈进行供电。



技术优势

1. 无接触充电，工效高，寿命长，可实现充电时间碎片化;
2. 独创的控制算法，反应迅速,自动充停，实现无人化管理;
3. 发射和接收控制器通信数据传输稳定，频率段抗干扰能力强;
4. 全新的磁芯结构设计，磁场聚集在线圈内部，漏磁小，辐射低;
5. 具备过温保护、过压保护、过流保护、短路保护等多重保护;
6. 空载保护完善，可实现免通信充电，充电过程中电池负载断开或者上位机带接收部分离开，发射部分自动进入待机模式，安全可靠;
7. 自主研发的充电距离感应检测，提高充电效率;
8. 可定制IP67级别防护外壳，防水、防尘、防爆、防油，适应各种恶劣工作环境;

控制器型号ZK01

输入电压/电流: 48VDC/1.8A

输出电压: 10-14V

输出电流: 2-5A

额定功率: 25W-90W

充电效率: 84%

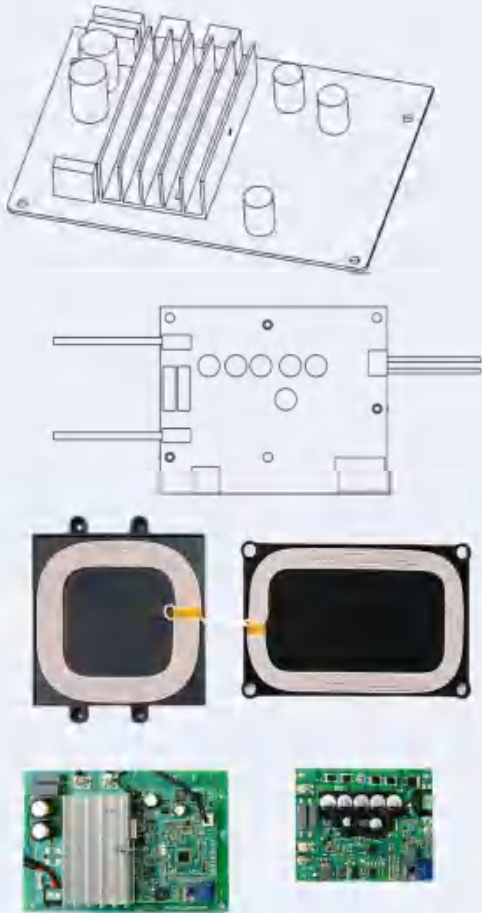
发射器尺寸: 135*93*26mm

发射重量: 0.15kg

接收器尺寸: 92*75*16mm

接收重量: 0.15kg

典型应用场景: 养殖厂巡检机器人



线圈选型

线圈型号	TX: ZX120	RX: ZX160
尺寸	114*114*8.5mm	163.35*103.35*6.5mm
重量	0.13KG	0.15KG
防护等级	无外壳	
充电距离	10~30mm	
偏移距离	X、Y: 10mm	

控制器型号ZK02 (10A Rx铝壳)

输入电压/电流: 180V-260VAC/3.8A

输出电压: $(25.2/29.4/42/54.6/58.8) \pm 1V$

输出电流: 5-10A

额定功率: 160W-740W

充电效率: 85%

发射器尺寸: 203*147*77.8mm

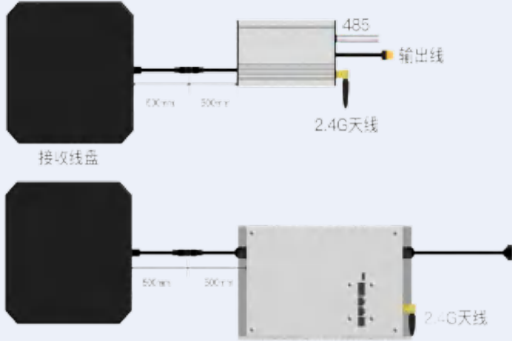
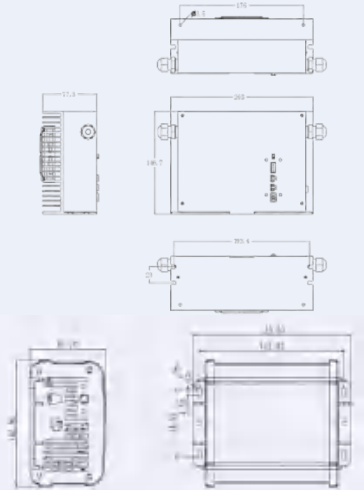
发射重量: 1.38kg

接收器 (10A Rx铝壳)

尺寸: 125.8*100.9*60.2mm

接收重量: 0.43Kg

典型应用场景: 变电所巡检机器人



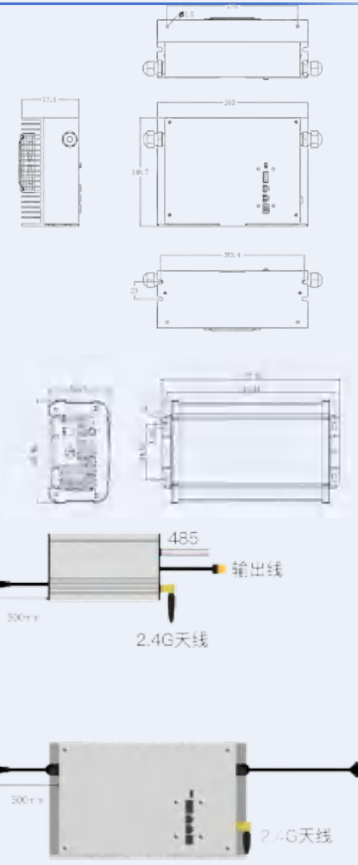
线圈选型

线圈型号	ZX150 (只能用于29.4V10A或54.6V5A)	ZX180	ZX210	ZX250
尺寸	150*150*25mm	180*180*22mm	210*210*20mm	250*250*22mm
重量	0.9KG	1.1KG	1.6KG	1.7KG
防护等级	不灌胶 (无防护)		灌胶IP66	
充电距离	10~30mm	20~40mm	20~50mm	20~60mm
偏移距离	X、Y: 10mm	X、Y: 20mm	X、Y: 20mm	X、Y: 30mm

控制器型号ZK03 (15A Rx 铝壳)

输入电压/电流: 180V~260VAC/5A
 输出电压: (25.2/29.4/42/54.6/58.8)±1V
 输出电流: 5-15A
 输出功率: 160W-1100W
 充电效率: 85%

发射器尺寸: 203*147*77.8mm
 发射重量: 1.38kg
接收器 (15A Rx 铝壳)
 尺寸: 175.8*100.96*60.2mm
 接收重量: 0.64kg
 典型应用场景: 输煤廊道巡检、
 变电所巡检机器人



线圈选型

线圈型号	ZX180 (只能用于 29.4V15A)	ZX210 (推荐)	ZX250
尺寸	180*180*22mm	210*210*20mm	250*250*22mm
重量	1.1KG	1.6KG	1.7KG
防护等级	不灌胶(无防护) 灌胶IP66		
充电距离	20~40mm	20~50mm	20~60mm
偏移距离	X、Y: 20mm	X、Y: 20mm	X、Y: 30mm

控制器型号ZK04TX

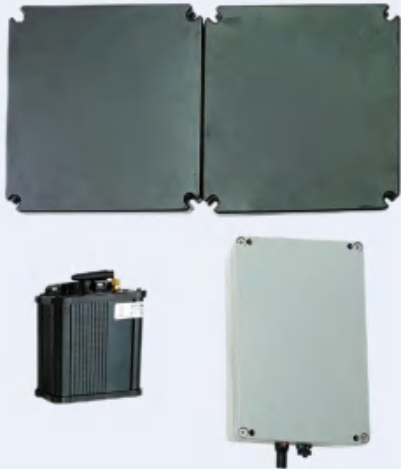
输入电压/电流：180V-260VAC/3.8A

发射器尺寸：240*160*75mm

发射重量：2.2kg

充电效率：85%

接收器：可搭配ZHR01、ZHR02、ZHR04、ZHR05、ZHR07使用。



典型应用场景：户外、化工、养殖、工业等各种恶劣环境

线圈选型

线圈型号	ZX150（只能用于29.4V10A或54.6V5A）	ZX180	ZX210	ZX250
尺寸	150*150*25mm	180*180*22mm	210*210*20mm	250*250*22mm
重量	0.9KG	1.1KG	1.6KG	1.7KG
防护等级	不灌胶（无防护） 灌胶IP66			
充电距离	10~30mm	20~40mm	20~50mm	20~60mm
偏移距离	X、Y：10mm	X、Y：20mm	X、Y：20mm	X、Y：30mm

控制器型号ZK05(10A无风扇)

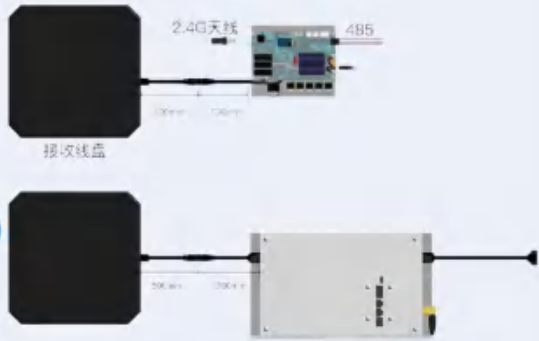
输入电压/电流: 180V-260VAC/3.8A
 输出电压: (25.2/29.4/42/54.6/58.8)±1V
 输出电流: 5-10A
 额定功率: 160W-740W
 充电效率: 85%

发射器尺寸: 203*147*77.8mm
 发射重量: 1.38kg

接收器 (10A 无风扇, 主机无外壳)
 尺寸: 122.0*122.0*30.0mm

接收重量: 0.32kg

典型应用场景: 户外、化工、养殖、工业等各种恶劣环境



线圈选型

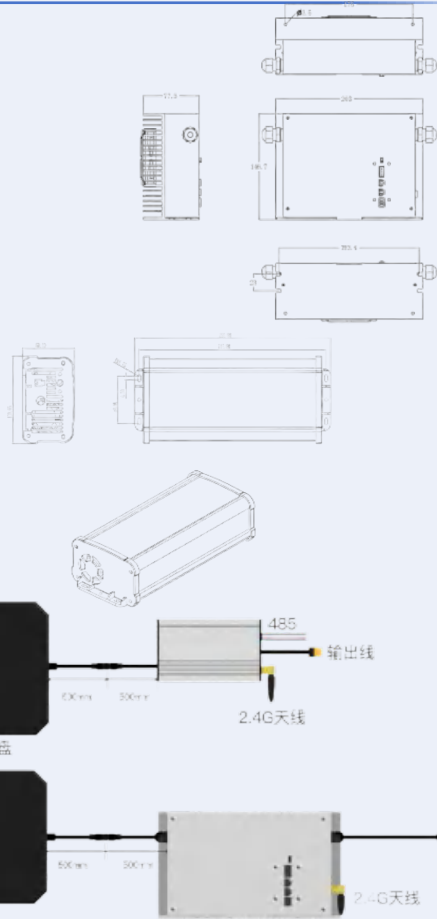
线圈型号	ZX150 (只能用于 29.4V10A或 54.6V5A)	ZX180	ZX210	ZX250
尺寸	150*150*25mm	180*180*22mm	210*210*20mm	250*250*22mm
重量	0.9KG	1.1KG	1.6KG	1.7KG
防护等级	不灌胶 (无防护) 灌胶IP66			
充电距离	10~30mm	20~40mm	20~50mm	20~60mm
偏移距离	X、Y: 10mm	X、Y: 20mm	X、Y: 20mm	X、Y: 30mm

控制器型号ZK06 (20A Rx铝壳)

输入电压/电流: 200V-250VAC/6.0A
 输出电压: (25.2/29.4/42/54.6/58.8)±1V
 输出电流: 10-30A
 额定功率: 320W-1200W
 充电效率: 86%

发射器尺寸: 203*147*77.8mm
 发射重量: 1.38kg

接收器 (20A Rx铝壳)
 尺寸: 225.8*100.96*60.2mm
 接收重量: 0.43kg
 典型应用场景: 户外、化工、
 养殖、工业等各种恶劣环境



线圈选型

线圈型号	ZX250 (推荐)
尺寸	250*250*22mm
重量	1.7KG
防护等级	不灌胶(无防护) 灌胶IP66
充电距离	20~60mm
偏移距离	X、Y: 30mm

20A以上接收线圈背面盖塑料板, 注意接收线圈避开金属

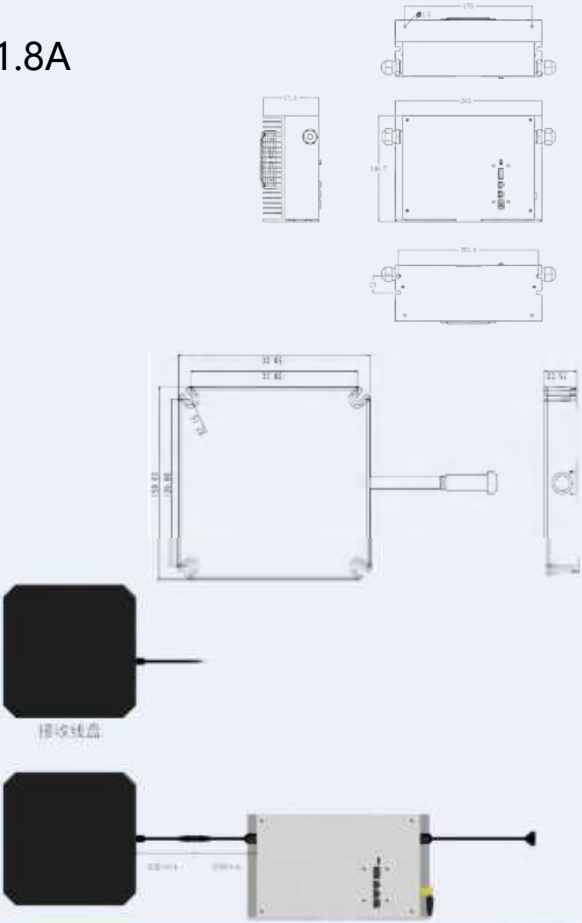
控制器型号ZK07 (RX5A一体)

输入电压/电流: 180V-260VAC/1.8A
 输出电压: (29.4/42/54.6)±1V
 输出电流: 2-5A
 额定功率: 65W-350W
 充电效率: 86%

发射器尺寸: 203*147*77.8mm
 发射重量: 1.38kg

接收器 (5A一体)

尺寸:150*150*25mm
 接收重量: 0.43kg
 典型应用场景: 户外、化工、
 养殖、工业等各种恶劣环境



线盘选型

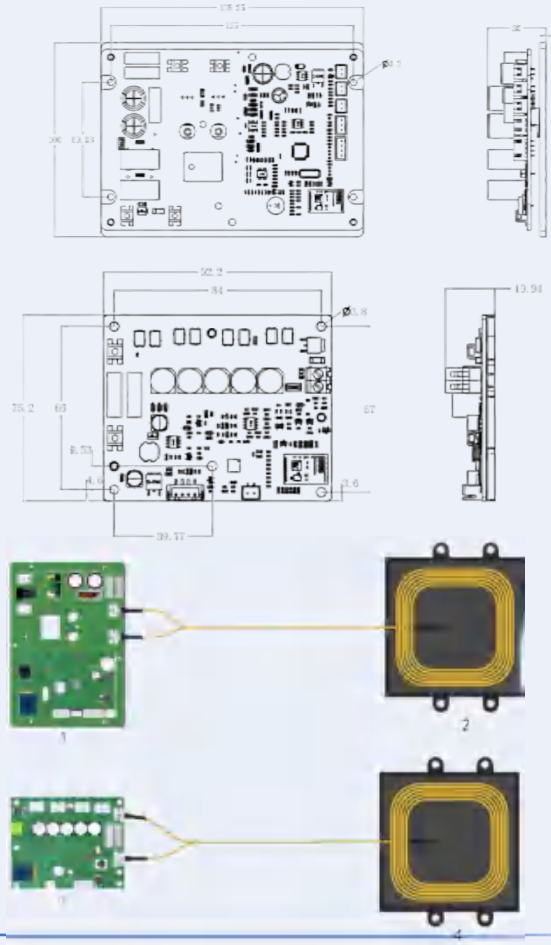
线圈型号	ZX150
尺寸	φ150*150*25mm
重量	0.9KG
防护等级	不灌胶 (无防护) 灌胶 IP66
充电距离	10~30mm
偏移距离	X、Y: 10mm

接收线圈与接收主机一体, 工作环境不超过50°C

控制器型号ZK08 (21V/3A 电动工具)

输入电压/电流: 48VDC/1.8A
 输出电压: 21±1V
 输出电流: 1-3A
 额定功率: 72W
 充电效率: 86%

发射器尺寸: 135*100*30mm
 发射重量: 0.18kg
 接收器尺寸: 92.2*72.2*19.4mm
 接收重量: 0.15kg
 典型应用场景: 电动工具、割草机



线圈选型

线圈型号	ZX120	ZX160
尺寸	114*114*8.5mm	163.35*103.35*6.5mm
重量	0.13KG	0.15KG
防护等级	无外壳	
充电距离	10~30mm	10~30mm
偏移距离	X、Y: 10mm	X、Y: 10mm

可实现FOD一元人民币检测

控制器型号ZK09 (42V/2.5A滑板车)

输入电压/电流: 48VDC/2.6A

输出电压: 42±1V

输出电流: 1-2.5A

额定功率: 120W

充电效率: 88%

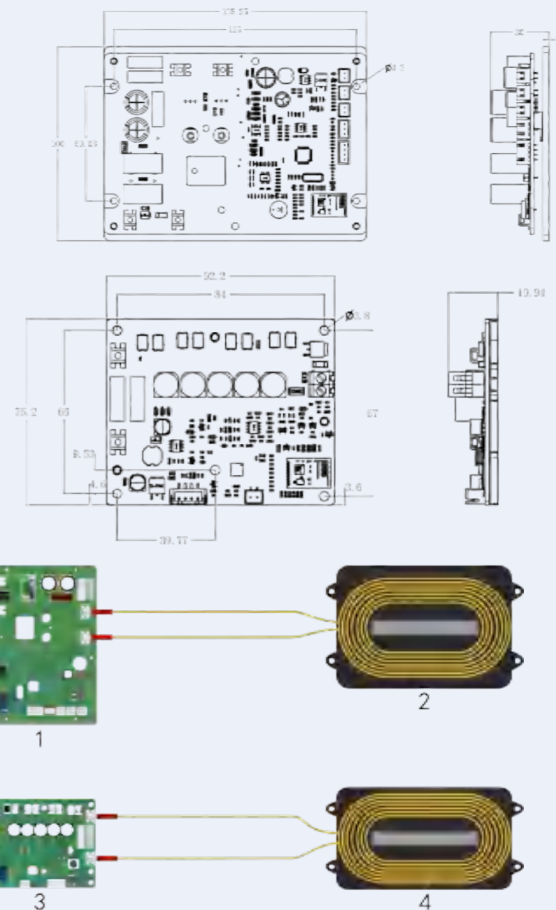
发射器尺寸: 135*100*30mm

发射重量: 0.18kg

接收器尺寸: 92.2*72.2*19.4mm

接收重量: 0.15kg

典型应用场景: 滑板车无线充电



线圈选型

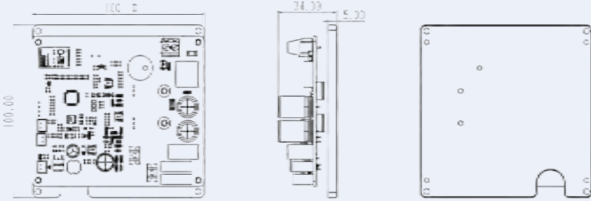
线圈型号	TX: ZX173	RX: ZX165
尺寸	173.4*105*7.5mm	165*80*8.5mm
重量	0.2KG	0.2KG
防护等级	无外壳	
充电距离	10~30mm	
偏移距离	X、Y: 10mm	

线圈距离小于1.5CM时, 不能满功率输出

控制器型号ZK10 (29.4v)

输入电压/电流: 48VDC/2.6A
 输出电压: 29.4±1V
 输出电流: 1-3.5A
 额定功率: 120W
 充电效率: 88%

发射器尺寸: 100*100*34mm
 发射重量: 0.18kg
 接收器尺寸: 100*70*19.4mm
 接收重量: 0.15kg
 典型应用场景: 泳池清洗、除雪机器人



线圈选型

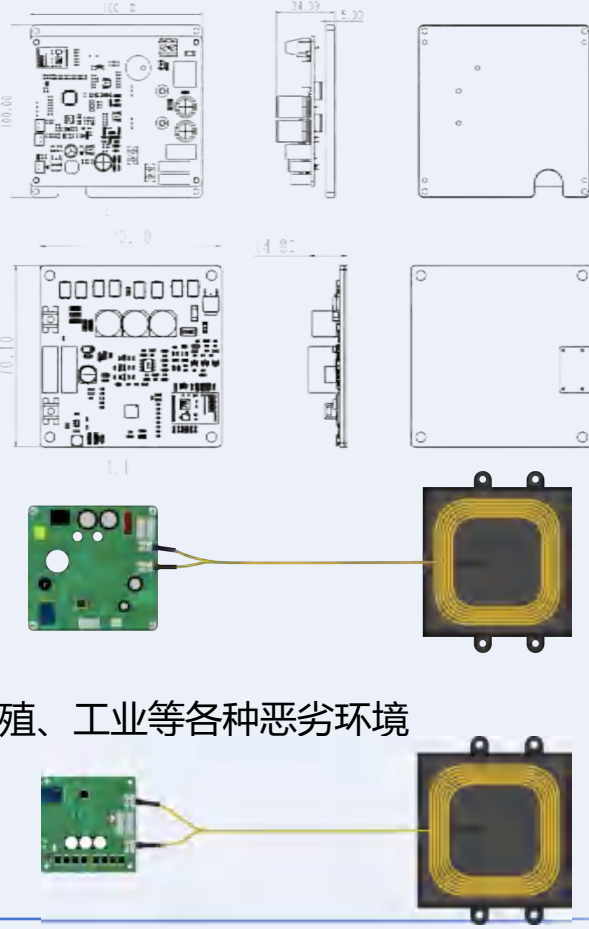
线圈型号	TX: ZX120	RX: ZX120
尺寸	114*114*8.5mm	114*114*8.5mm
重量	0.13KG	0.13KG
防护等级	无外壳	
充电距离	10~30mm	
偏移距离	X、Y: 10mm	

控制器型号ZK11 (16.8V)

输入电压/电流: 48VDC/2.6A
 输出电压: 16.8±1V
 输出电流: 2-5A
 额定功率: 120W
 充电效率: 85%

发射器尺寸: 100*100*34mm
 发射重量: 0.18kg
 接收器尺寸: 70*70*14.8mm
 接收重量: 0.08kg

典型应用场景: 户外、化工、养殖、工业等各种恶劣环境



线圈选型

线圈型号	TX: ZX120	RX: ZX120
尺寸	114*114*8.5mm	114*114*8.5mm
重量	0.13KG	0.13KG
防护等级	无外壳	
充电距离	10~30mm	
偏移距离	X、Y: 10mm	

控制器型号FB01 (防爆认证1300W)

输入电压/电流: 200—250VAC/6A

输出电压: 42-54.6V

输出电流: 10-20A

额定功率: 530W-1300W

充电效率: 86%

发射器尺寸: 250*268*68mm

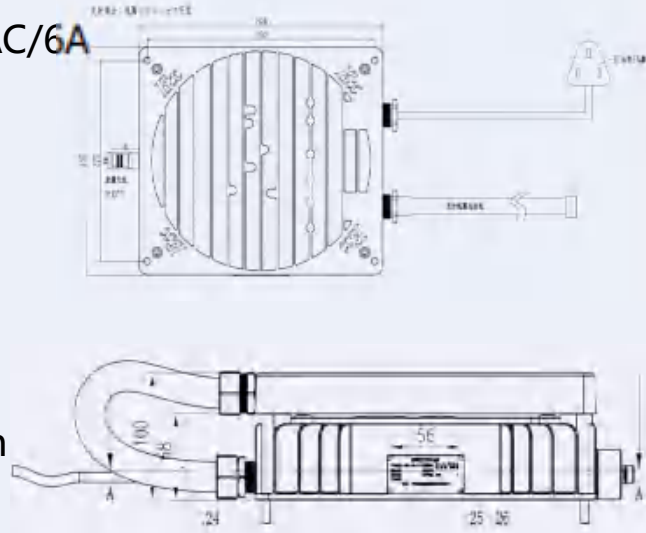
发射重量: 3.8kg

接收器尺寸: 250*268*68mm

接收重量: 3.8kg

典型应用场景: 适合能源行业巡检机器人、消防灭火机器人、

化工、、油气工厂、煤矿开采等恶劣工作环境



线盘选型

线圈型号	ZXFB268 TX Coil/ ZXFB268 RX Coil
尺寸	250*268*32mm
重量	3.5Kg
防护等级	灌胶IP66
充电距离	20~50mm
偏移距离	X、Y: 20mm

默认: 发射输入无挠性管, 发射主机与控制器有挠性管, 接收输出和线圈连接均无挠性管

控制器型号HB01 (滑板车无线充)

输入电压/电流: 48VDC/2.6A
 输出电压: 42±1V
 输出电流: 1-3A
 额定功率: 126W
 充电效率: 86%

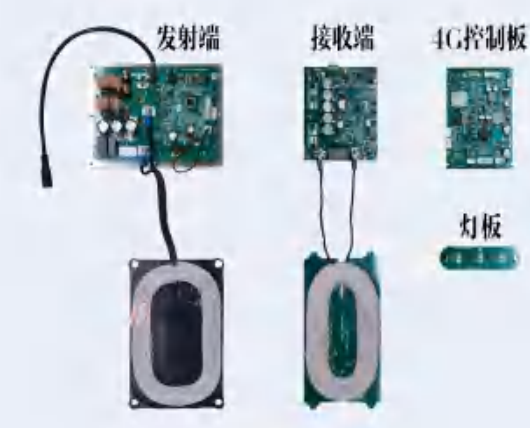
发射器尺寸: 110*150*36mm

发射重量: 0.15kg

接收器尺寸: 92.2*72.2*19.4mm

接收重量: 0.15kg

典型应用场景: 景区、校园共享滑板车



线圈选型

线圈型号	TX: ZX173	RX: ZX165
尺寸	173.4*105*7.5mm	165*80*8.5mm
重量	0.2KG	0.2KG
防护等级	无外壳	
充电距离	10~30mm	
偏移距离	X、Y: 10mm	

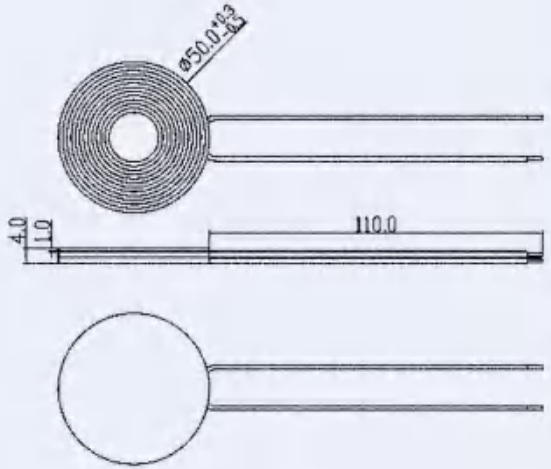
控制器型号 ZK12 (AJ29V/2A)

输入电压/电流: 28VDC/2.5A
 输出电压: 19-29VDC
 输出电流: 2A (MAX)
 额定功率: 60W
 充电效率: 85%



TX RX

发射器尺寸: 直径50*14.5mm
 发射重量: 35g
 接收器尺寸: 直径50*14.5mm
 接收重量: 35g



典型应用场景: 水下清洁机器人

线圈选型

线圈型号	TX: ZX50	RX: ZX50
尺寸	直径50*4mm	直径50*4mm
重量	35g	35g
防护等级	无外壳	
充电距离	5~10mm	
偏移距离	≤5mm	

本产品兼容2.4GHZ、433MHZ通信。默认使用2.4G通信，PCB预留433MHZ模块。可运用于水下双向通信，水下对高频信号具有很大的衰减性，2.4G信号在水下无法工作通信，433MHZ信号在水下可以达到0.5M的通信距离。

控制器型号 ZK13 (WY29.4V/2A)

输入电压/电流: 23V~30VDC/3.1A (Max)

输出电压: 21-29.4VDC

输出电流: 2A (MAX)

额定功率: 60W

充电效率: 80%



TX



RX

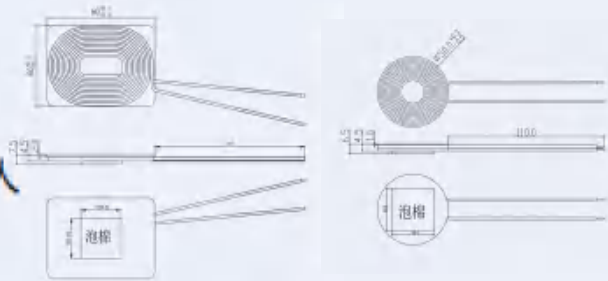
发射器尺寸: 100*80*23mm

发射重量: 135g

接收器尺寸: 65*58*17mm

接收重量: 25g

典型应用场景: 泳池清洁机器人



线圈选型

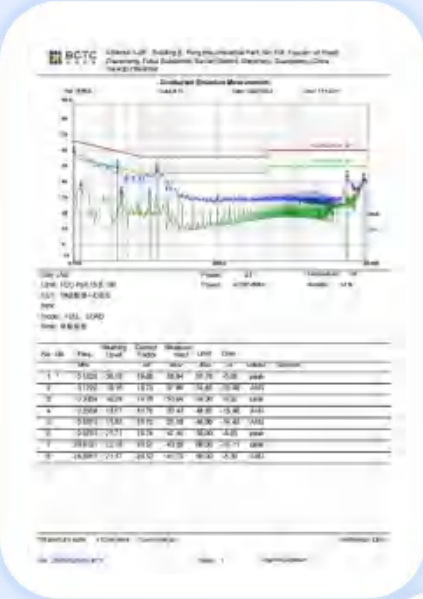
线圈型号	TX: ZX60	RX: ZX50
尺寸	60*80*5mm	直径 50*5mm
重量	85g	35g
防护等级	无外壳	
充电距离	8-15mm	
偏移距离	X≤10mm , Y≤5mm	

本产品兼容2.4GHZ、433MHZ通信。默认使用433M通信，PCB预留2.4G模块。可运用于水下双句通信，水下对高频信号具有很大的衰减性，2.4G言号在水下无法工作通信，433MHZ信号在水下可以达到0.5M的通信距离。

部分认证证书/测试报告



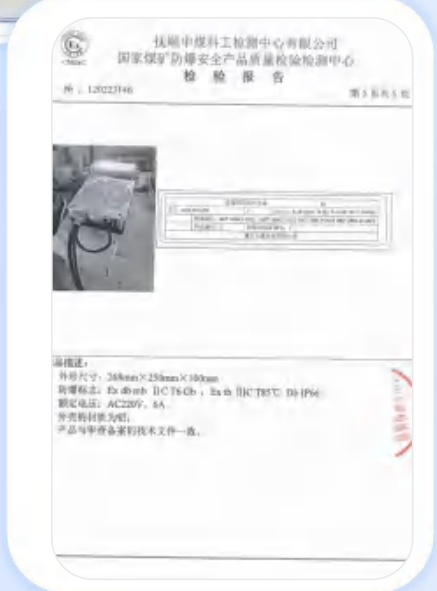
防爆认证



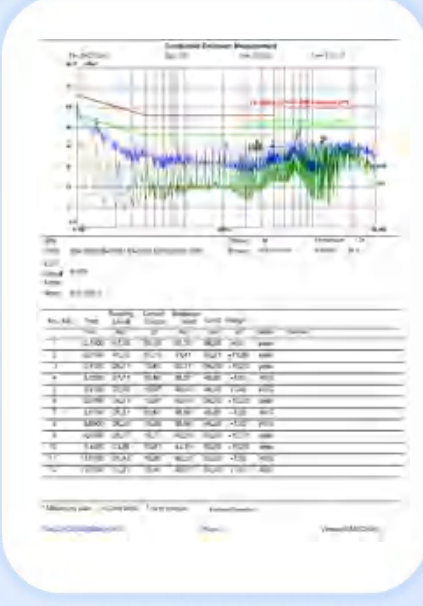
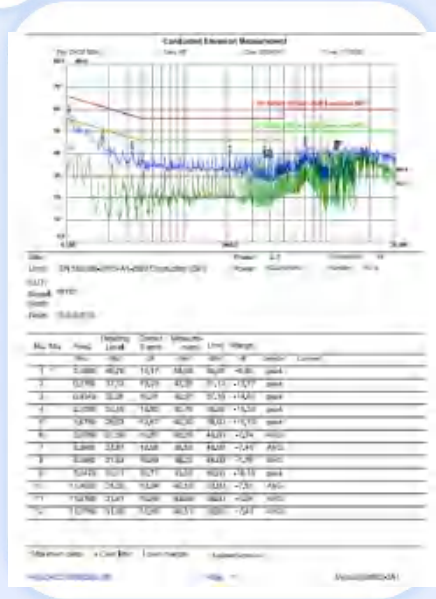
传导测试报告



辐射测试报告



防爆测试报告

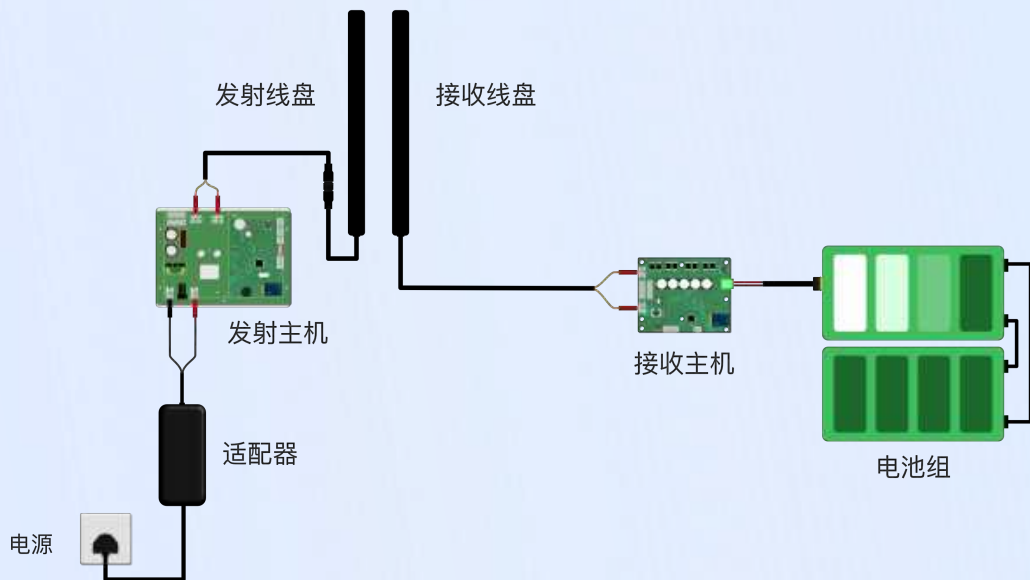


使用注意事项

外观检查	请检查外观是否受到损坏或摇动有异响，如出现请停止使用。
输入参数	此产品应使用规定的输入参数，以免造成不良影响。
连接方式	首先将无线充接上电池(注意极性)，如有需要可接上负载(注意极性)，然后再通电进行充电。如若需要在充电过程中突然断掉电池或负载，请在断电之后，再断开负载或电池。
指示灯	发射主机装有红绿指示灯，情况正确使用过程中有如下情况： 1、绿灯有规律闪烁，发射主机正常处于待机状态。 2、红灯闪烁，则开始进入充电状态。 3、红灯、绿灯同时闪烁，则表示电池充满，充电电流已经达到 0.1A 以下，仍然保持涓流充电。 4、红灯、绿灯交替闪烁，表示异常，异常状态需从蜂鸣器声音判断。
操作使用	如非必须，请勿在使用过程中走负载或电池，中途接收线盘可间隔移动、当拿走接收线盘，发射主机将进入待机状态。绿灯闪烁。当重新放上接收线盘，则进入正常充电状态，红灯、绿灯同时闪烁。
充电流程	负载未到达满电电压时，恒流充电，到达满电电压时恒压充电，电流值降到恒流充电电流的 10% (此值可按需求设定) 时，指示充满。
发射机蜂鸣器	该产品发射机内部装有蜂鸣器提示，情况使用有如下： 1、若提示 1 声，说明发射机、接收机之间通信中断，请检查是否接上电池，或通信天线接触不良，或 2.4G 信号干扰过大，检查后重新测试。 2、若提示 2 声(快速)，则认为发射主机功率输出不适当，请适当调整发射线盘与接收线盘的距离(2-5CM)，以及左右偏移距离(0-2cm)。适当调整距离重新测试。 3、若提示 3 声，谐振过流(刹车)、谐振过流(AD 采样)、NTC 过温(短路)、2.4G 通信错误、2.4G 死机。 4、若提示 4 声，请确认电池是否断路，或电池保护板过流点太低。 5、若提示声待机时存在大面积导电物体在发射线盘上，或线盘距离过近。
接收机蜂鸣器	该产品发射机内部装有蜂鸣器提示，情况使用有如下：若提示 4 声，则有充电过压、充电过流、NTC 过温、接收机电流突变、接收机充电过压等情况。
配件安装	1、发射线盘与接收线盘参数不一样，请不要交叉使用。 2、发射主机和接收主机同样需要对应使用。

操作说明

- 充电模组设计是以容性负载为前提，适用于各种锂电池(锂离子、磷酸铁锂、三元锂等)、铅酸电池。部分电子负载仪充电会出现电压不稳，电流上不去的现象。
- 禁止直接给阻性负载充电，但可以和电池并联进行测试。
- 将发射控制器电源插头接入单相 220V 电源插座，发射控制器进入待机状态，指示灯绿色闪烁。将接收控制器正负极输出线连接电池(由于电容特性、首次连接电池瞬间可能会有火花，属正常现象)、接收控制器进入待机状态(注意事项:红色接电池正极即“+”、黑色接电池负极，即“-”)。
- 发射线盘与接收线盘对准摆放，发射盘无隔离金属片的面与接收盘无隔离金属片的面相对，充电距离保持在2cm-5cm 范围，实际距离参照线盘选型表，发射主机指示灯绿灯常亮红色闪烁，表示进入正常充电状态。
- 电池充满，充电自动停止，发射主机红绿指示灯闪烁。
- 接线示意图如下：



首先将无线充接上电池(注意极性)，如有需要可接上负载(注意极性)、然后再通电进行充电。如若需要在充电过程中突然断掉电池或负载(设置CV模式)，请在断电之后，再断开负载或电池。

故障排除及解决方案

序号	分类	红灯	绿灯	蜂鸣器	故障判断	解决方案
1	发射机	闪	灭	1声长	2.4G断线	检查天线是否松动，充电距离是否符合要求，控制器安装位置是否被金属包裹屏蔽
2		闪	灭	2声长	谐振过流	检查线圈安装环境是否存在导磁物体或调整线圈之间充电距离
3		闪	灭	3声长	NTC过温	检查散热情况及风扇风道畅通
4		闪	灭	4声长	检测异物	排查产品周边是否有金属异物，调整线圈之间充电距离
5		闪	灭	5声长	2.4G信道错误	发射机断电重启
6		闪	灭	6声长	2.4G无数据	发射机断电重启
1	接收机	闪	灭	1声短	充电过压	检查充电距离是否过近
2		闪	灭	2声短	充电过流	排查线圈是否移动过快，或震动
3		闪	灭	3声短	NTC过温	检查散热情况及风扇风道畅通
4		闪	灭	4声短	接收保险开路	检查接收输出保险或线缆
5		闪	灭	5声短	接收输出短路	检查接收输出线缆连接
6		闪	灭	无	接收空载	检查接收输出线缆连接

*如果发现发射主机一直红灯长亮，处于待机状态，充不上电：

- 检查接收主机天线与发射天线是否松动损坏，检查线圈是否为正面相对且保持在允许的充电距离和偏移距离范围内，检查接收输出是否短路。
- 检查接收主机与接收线盘、发射主机与发射线盘是否正确且连接可靠。
- 以上均不能解决问题请联系售后服务。

安全注意事项

为保证使用安全，避免造成人身伤害和财产损失，请务必遵守以下安全注意事项，严格按照操作说明进行充电操作。

使用限制：

- 警告：在心脏起搏器、助听器以及其他一些医疗电子设备附近使用本装置时，请特别注意可能会干扰到这些设备的运行。
- 警告：如果本产品的表面出现裂纹或破损，应立即断电停止使用。
- 产品工作时发射盘和接收盘之间或周围禁止放置金属物质及磁性物质。
- 本产品运行过程中，禁止用手触碰任何电子元器件和端子，严禁带电操作，会有触电危险。
- 本产品工作时务确保通风与散热良好，远离易燃、易爆品。
- 请勿将电磁干扰严重的设备放置在本产品附近，保持发射机和接收机2.4G射频通信畅通。

电源注意事项：

- 禁止使用交流220V以外的电源，以免造成火灾或触电。
- 请单独使用额定电流10A以上的电源插座。
- 长时间不进行充电，请切断发射控制电源。

清洁保养：

- 本产品不得浸入水中或淋水。
- 防止液体、异物进入产品内部，保持产品清洁。
- 必须对进、出风口做定期检查，以保证不被阻塞。

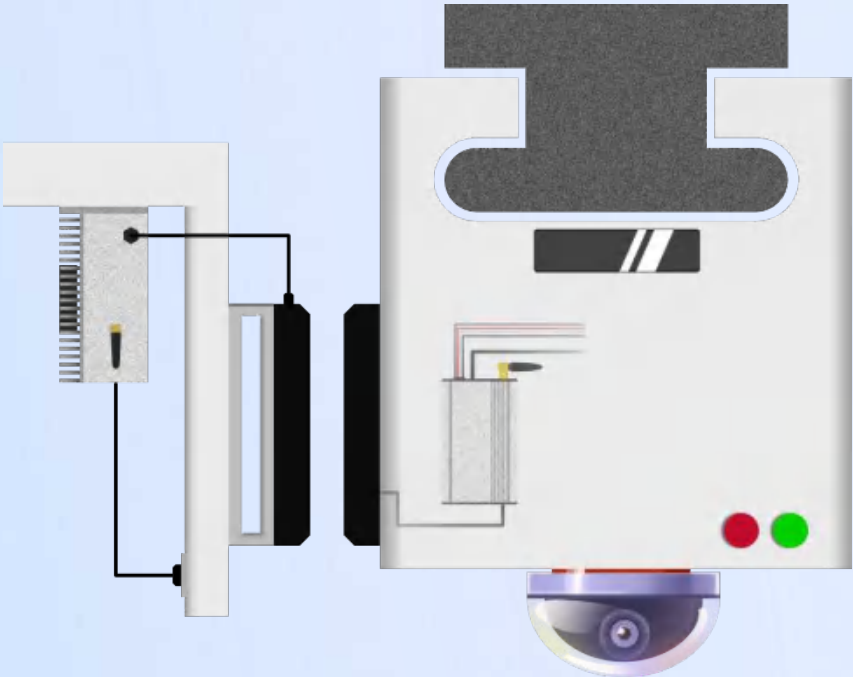
其他注意事项：

- 本产品为配套使用产品，严禁私自匹配其他产品使用。
- 禁止自行拆卸、修理或改装。
- 长期不使用时，请将电源拔离插座，并做好产品防潮、防尘、防虫保护。

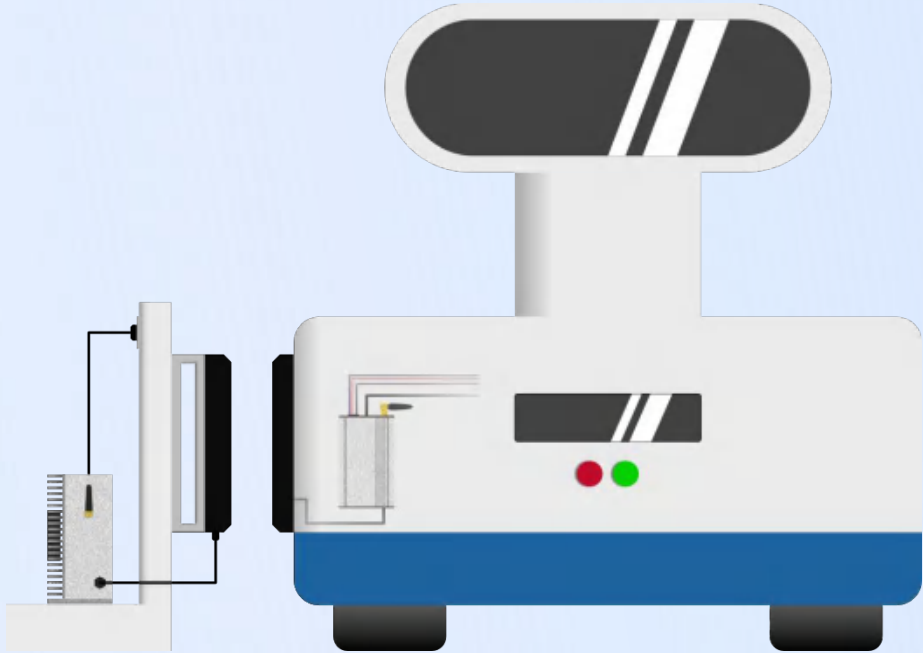
产品安装建议



挂轨式机器人安装建议



地面式机器人安装建议



感谢观看

制造商：中惠创智（深圳）无线供电技术有限公司
中惠创智（阜阳）技术有限公司

地址： 深圳市龙岗区龙城街道腾飞路创投大厦4201
安徽省阜阳市颍泉区利辛路与瑞祥路交叉口无人机产业园A12栋

公司网址：www.zonecharge.net

客服电话：1 8 6 6 5 3 3 1 3 6 5